

## Zählwerk-Anemometer 91ge

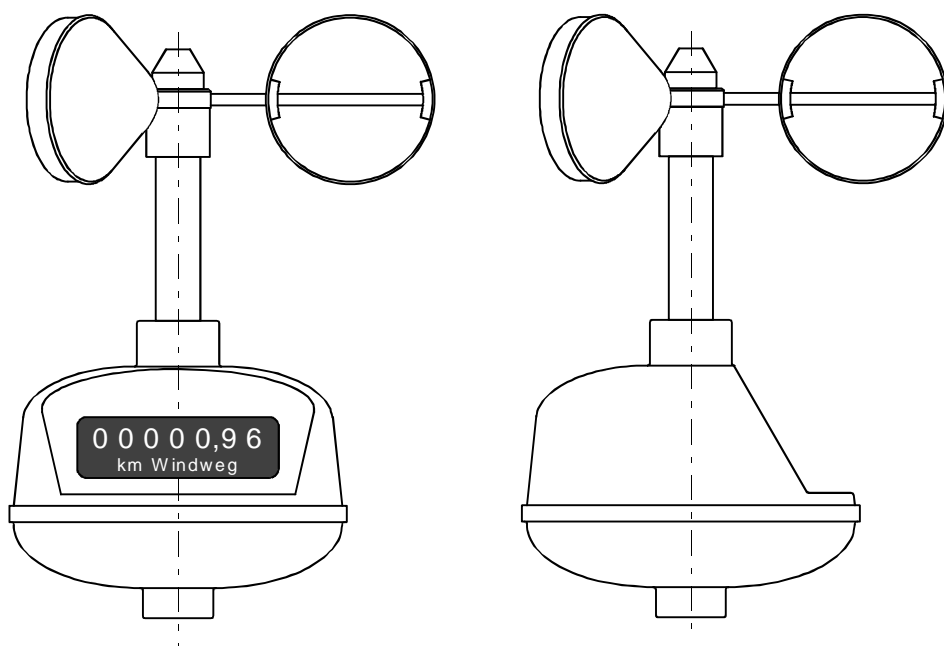


Das wetterfeste, große Zählwerk-Anemometer 91ge wird für die Windmessung in der freien Atmosphäre über beliebig lange Zeiträume verwendet. Es ist für den Dauerbetrieb im Freien bestimmt und wird zur Messung von Luftströmungen in Höhen von etwa 1,5 m abwärts eingesetzt. Durch das im Winkel von 30° nach oben geneigte Fenster kann der Stand des Zählwerkes abgelesen werden. Die Zahlenhöhe beträgt 8 mm.

Das Zählwerk-Anemometer wird verwendet in der Meteorologie, bei agrar- und forstwissenschaftlichen Untersuchungen, in der Forschung, in den verschiedensten Zweigen der Industrie und überall dort, wo der Einfluss des Windes von Bedeutung ist. Bei diesem Gerät wird fortlaufend der Windweg summiert, so dass die mittlere Windgeschwindigkeit über beliebige Zeitabschnitte durch Rechnung bequem ermittelt werden kann.

Das Messelement besteht aus einem dreiarmligen Schalenstern mit konischen Schalen, der unter Einwirkung des Winddruckes in Umdrehungen versetzt wird. Die der Windgeschwindigkeit proportionalen Umdrehungen des Schalensterns werden über ein Getriebe auf ein siebenstelliges Rollenzählwerk ohne Nullstellung übertragen, das den Windweg in km anzeigt (siehe Titelbild).

Aus der Differenz der am Anfang und am Ende einer Messperiode abgelesenen Zählwerkanzeige erhält man den während der Messzeit zurückgelegten Windweg. Der Quotient aus Windweg und Messzeit ist die mittlere Windgeschwindigkeit des entsprechenden Zeitabschnittes.



Das Zählwerk zählt maximal bis 99.999,99 km Windweg. Eine Einheit der letzten Ziffernrolle entspricht einem Windweg von 10 m. Zur Befestigung des Zählwerk-Anemometers auf einem Stahlrohr hat die Nabe des Gehäuseunterteils ein Innengewinde von R 1/2". Das Anemometer ist spritzwasserdicht ausgeführt, und die Oberflächen sind durch einen außerordentlich witterungsbeständigen, hellgrauen Hammerschlaglack geschützt.

## Zusammenstellung

### 91ge

Zählwerk-Anemometer zur Messung des Windweges,  
verwendbar für Geschwindigkeiten von 0,6 bis 60 m/s

Zählwerk-Messbereich	:	0 ... 99,999.99 km Windweg
Ablesegenauigkeit	:	10 m
Höhe	:	250 mm
Schalensterndurchmesser	:	220 mm
Gewicht	:	1,3 kg

**DR. ALFRED MÜLLER**  
**METEOROLOGISCHE INSTRUMENTE KG**  
Chausseestraße 39 / 42c  
D-15712 Königs Wusterhausen

**Tel.:** +49 3375 9025-32  
**Fax:** +49 3375 9025-36  
**e-mail:** dr.a.mueller-r.fuess@t-online.de  
**www.rfuess-mueller.de**